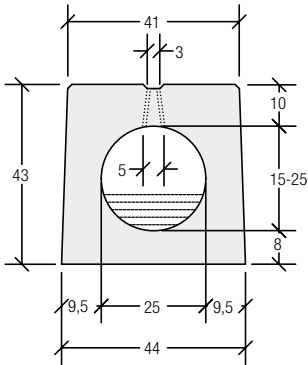
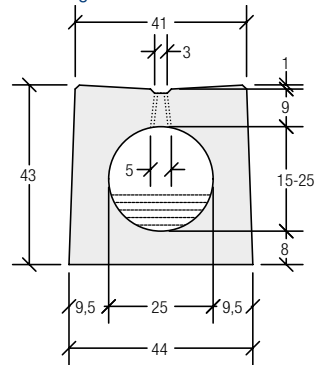


**Rinne mit Innengefälle**  
Rinne oben eben



**Rinne mit Innengefälle**  
Rinne mit Oberflächengefälle



**mit durchgehendem Schlitz**

Belastungsklasse	D
Außenabmessungen	41/44 x 43 cm
Schlitzweite	3(-1,5)/5 cm
Gerinneabmessungen	Ø 25 cm
Abflussquerschnitt Nr. 1 – 5*	257 – 491 cm <sup>2</sup>
Baulänge Standardrinne	3,99 m
Gewicht Standardrinne**	1350 kg
Systemlänge	4,00 m

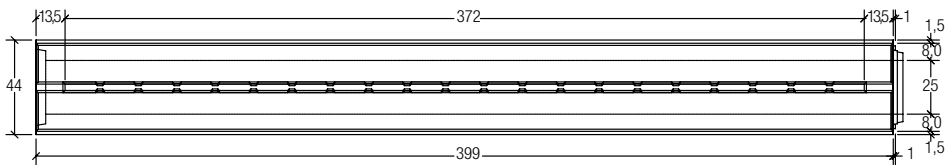
\*s.S. 40, Technische Details, \*\* Rinne Nr. 3

**mit unterbrochenem Schlitz**

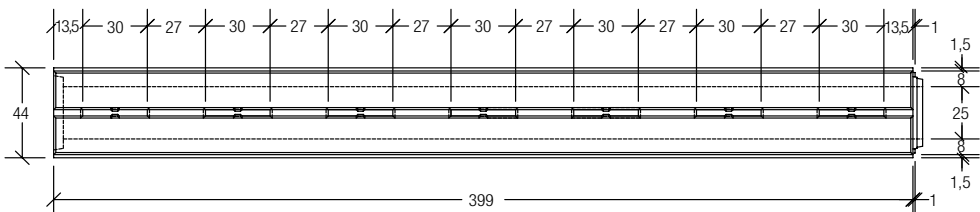
Belastungsklasse	D
Außenabmessungen	41/44 x 43 cm
Schlitzweite	3(-1,5)/5 cm
Gerinneabmessungen	Ø 25 cm
Abflussquerschnitt Nr. 1 – 5*	257 – 491 cm <sup>2</sup>
Baulänge Standardrinne	3,99 m
Gewicht Standardrinne**	1430 kg
Systemlänge	4,00 m

\*s.S. 40, Technische Details, \*\* Rinne Nr. 3

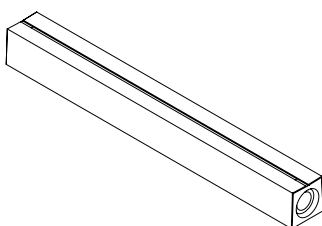
**Rinne mit durchgehendem Schlitz**



**Rinne mit unterbrochenem Schlitz**

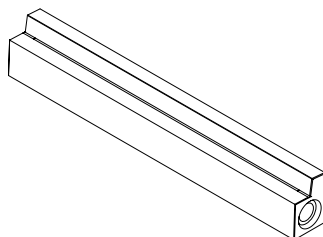


**Normalrinne**



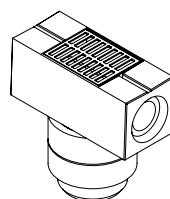
Baulänge 4,00 m

**Rinne mit Bord 3, 7, 12, 15 cm**



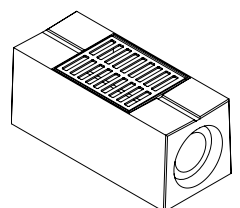
Baulänge bis 4,00 m

**Entwässerungsschacht**



Baulänge 1,00 m

**Reinigungsrinne**



Baulänge 1,00 m