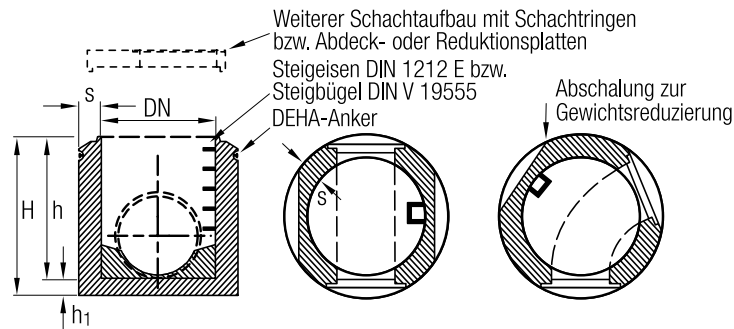


## Schachtunterteil DIN EN 1917 und DIN V 4034-1 Muffenausführung DN 2000



DN 2500 und DN 3000 auf Anfrage möglich.

| Nennweite | Schachthöhe | Bauhöhe | Bodenstärke ca. | Wandstärke | max. NW B |
|-----------|-------------|---------|-----------------|------------|-----------|
| DN        | H           | h       | h1              | s          | DN        |
| [mm]      | [mm]        | [mm]    | [mm]            | [mm]       | [mm]      |
| 2000      | 1690        | 1550    | 190             | 450        | 800       |
| 2000      | 2390        | 2200    | 190             | 450        | 800       |

| Nennweite | max. NW Stb | max. NW Stz | max. NW FZ | max. NW PVC | max. NW Guss | Gewicht      |
|-----------|-------------|-------------|------------|-------------|--------------|--------------|
| DN        | DN          | DN          | DN         | DN          | DN           | G            |
| [mm]      | [mm]        | [mm]        | [mm]       | [mm]        | [mm]         | [ca. kg/St.] |
| 2000      | 1200        | 1400        | 600        | 600         | 1400         | 12000        |
| 2000      | 1500        | 1400        | 600        | 600         | 1400         | 16000        |

## Schachtunterteil DIN EN 1917 und DIN V 4034-1 Muffenausführung DN 2000

### Anschlussmöglichkeiten:

B = Betonrohre DIN EN 1916 und DIN V 1201 FORM KF-F, K-M, KW-M, KFW-M  
Stb = Stahlbetonrohre DIN EN 1916 und DIN V 1201  
Stz = Steinzeugrohre L-N, K-N, K-H  
PVC = KG-Rohre, Jumbo-Rohre, Ultra-Rib-Rohre  
Guss = Gussrohre

sonstige Anschlüsse auf Anfrage (z. B. GfK, HDPE, PP usw.)

### Gerinneausbildung:

Beton bis Rohrscheitel oder bis max. 500 mm; gerade oder abgewinkelt; bis zu 2 zusätzliche Zuläufe; Berme in Beton

### Steighilfen:

Steigeisen DIN 1212 E  
Steigbügel DIN V 19555

- Maßtoleranzen und technische Änderungen vorbehalten.
- Lieferzeit auf Anfrage.

