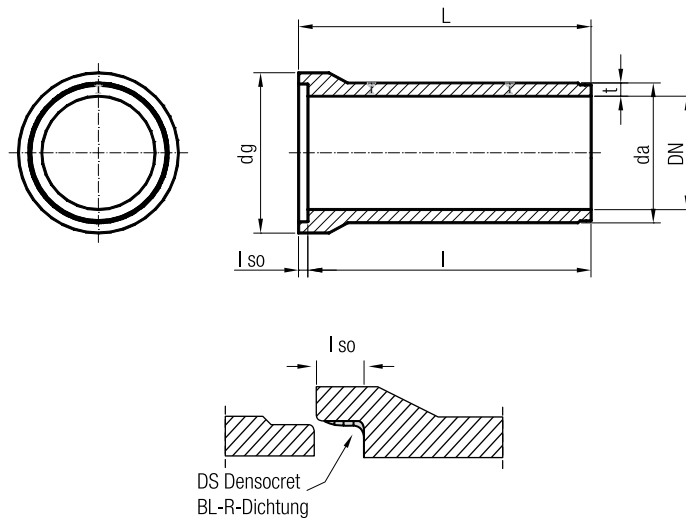


Stahlbetonrohre nach DIN EN 1916 und DIN V 1201 Rüttelverfahren DN 300 mm bis DN 1200 mm



Nennweite	Außen Ø	Wandstärke	Glocken Außen Ø	Baulänge	Rohrlänge	Muffentiefe	Rohrgewicht
DN	da	t	dg	l	L	l so	G
[mm]	[mm]	[mm]	[mm]	[m]	[m]	[mm]	[kg/m]
300	440	70	545	3,00	3,08	80	217
400	550	75	650	3,00	3,09	90	300
500	660	80	790	3,00	3,09	90	390
600	770	85	910	3,00	3,09	90	483
700	880	90	1012	3,00	3,10	100	593
800	1000	100	1140	3,00	3,10	100	740
900	1120	110	1280	3,00	3,10	100	923
1000	1240	120	1410	3,00	3,10	100	1120
1100	1360	130	1560	3,00	3,10	100	1350
1200	1478	139	1695	3,00/2,50	3,10	100	1563

Schalungserhärtete Rohre mit Falzmuffe auf Anfrage möglich.

