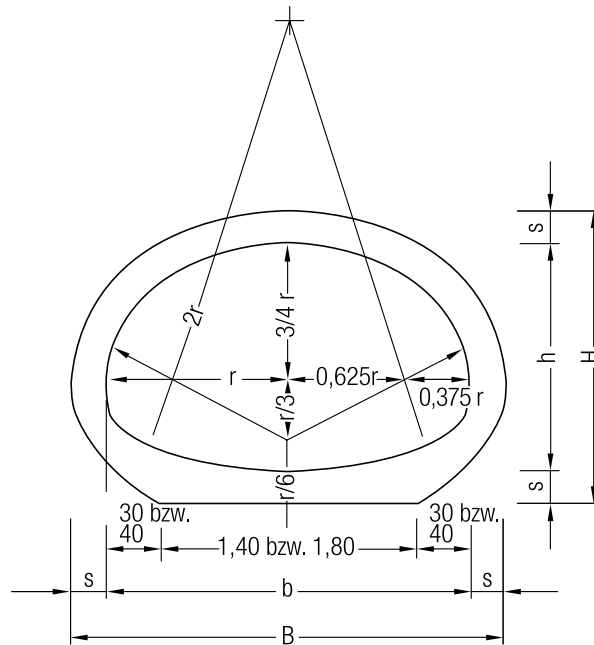


Gedrückte Maulquerschnitte



Anwendung:

Gedrückte Maulquerschnitte werden zur Abführung großer Wassermengen bei niedriger Bauhöhe, für Abwasserleitungen, Regenauslässe, Bachverdolungen, Durchlässe usw. eingesetzt. Sie sind ohne zulässige Maßnahmen tragfähig für Überschüttungen zwischen $h = 0,50 - 2,50$ m sowie Verkehrsbelastung durch SLW 60.

Verbindung:

Gedrückte Maulquerschnitte haben Falzmuffen und werden mit werkseitig aufgeklebten Keilgleitringen aus Elastomeren nach DIN 4060 gedichtet.

Verlegung:

Die Verlegung erfolgt in der Regel auf einer Sauberkeitsschicht aus Beton C12/15 und einem Unterbau, entsprechend den örtlichen Verhältnissen. Für Einbetten, Verfüllen und Verdichten gelten die Forderungen der DIN EN1610 in Verbindung mit dem Arbeitsblatt ATV-DVWK-A 139.

Nennweite	Wanddicke	Breite	Höhe	Baulänge	Querschnitt $R = A/U$	Hydr. Radius	Gewicht
$b \times h$		s	B	H	i	A	
[mm]	[cm]	[m]	[m]	[m]	[m ²]	[m]	[t/Stück]
2000/1250	18	2,36	1,61	2,50	1,937	0,375	6,70
2400/1500	25	2,90	2,00	2,50	2,790	0,450	11,20

Andere Dimensionen auf Anfrage möglich.