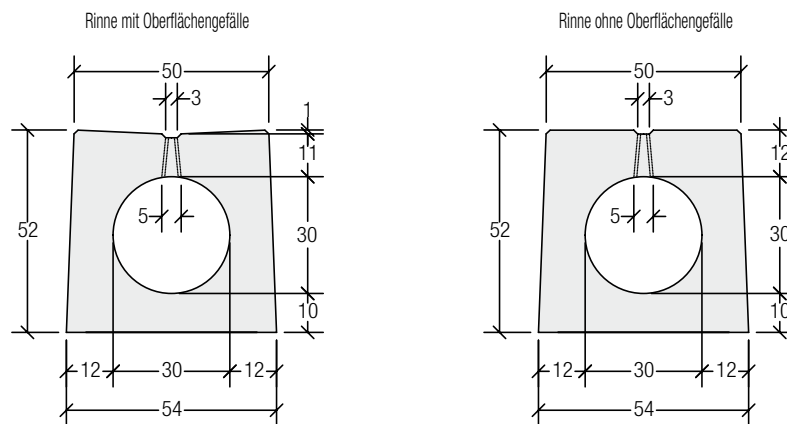


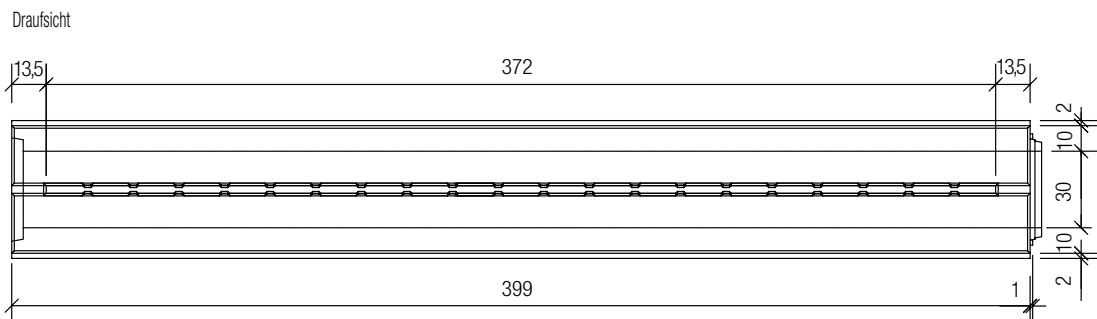
Profil 30 R

- mit durchgehendem Schlitz
- Rinnenoberfläche mit Gefälle / eben
- mit / ohne Innengefälle



Rinne mit Innengefälle

Belastungsklasse	D, F
Außenabmessungen	50/54 x 52 cm
Schlitzweite	3(-1,5)/5 cm
Gerinneabmessungen	Ø 30 cm
Abflussquerschnitt	500 – 706 cm ²
Baulänge Standardrinne	3,99 m
Gewicht Standardrinne	i. M. ca. 2,0 t
Systemlänge	4,00 m



DIN EN 1433
 DIN 19580
 BAY



DIN 1045
 BAY