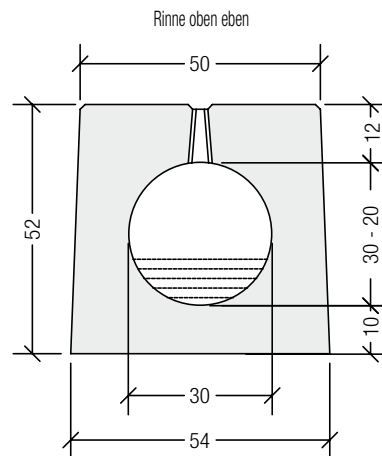
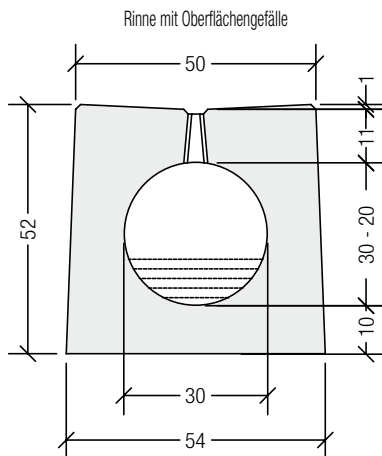


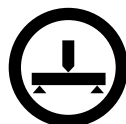
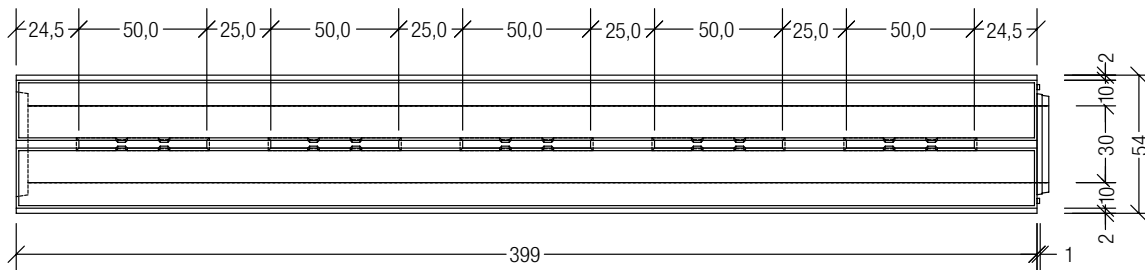
## Profil 30 RUG

- mit unterbrochenem Schlitz
- Rinnenoberfläche mit Gefälle / eben
- mit Innengefälle



### Rinne mit Innengefälle

Belastungsklasse	D, F
Außenabmessungen	50/54 x 52 cm
Schlitzweite	3(-1,5)/5 cm
Gerinneabmessungen	30 x 20 cm – Ø 30 cm
Abflussquerschnitt	500 – 706 cm <sup>2</sup>
Baulänge Standardrinne	3,99 m
Gewicht Standardrinne	i. M. ca. 2,0 t
Systemlänge	4,00 m


 DIN EN 1433  
 DIN 19580  
 BAY

 DIN 1045  
 BAY