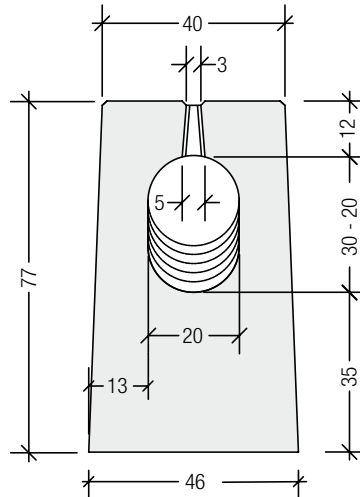


Profil N-D-200/300 G

- mit unterbrochenem Schlitz
- Rinnenoberfläche eben
- mit Innengefälle

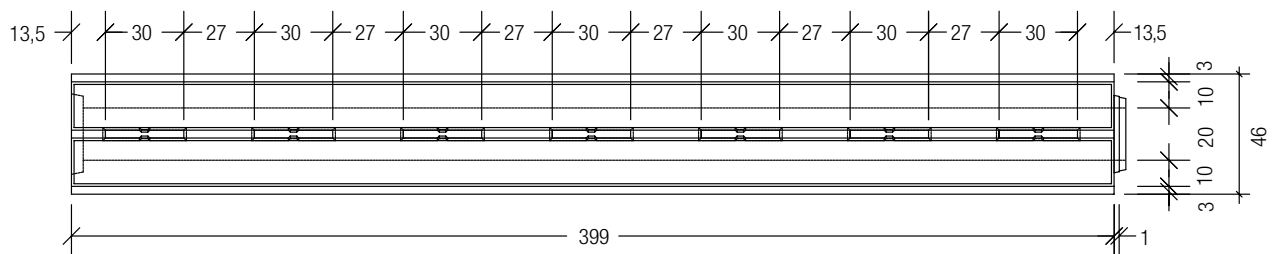
Ansicht



Profil N-D-200/300 G

Belastungsklasse	D
Außenabmessungen	40/46 x 77 cm
Schlitzweite	3(-1,5)/5 cm
Gerinneabmessungen	Ø 20 cm – 20 x 30
Abflussquerschnitt	314 – 514 cm ²
Baulänge Standardrinne	3,99 m
Gewicht Standardrinne	i. M. ca. 2,88 t
Systemlänge	4,00 m

Draufsicht



DIN 1045
 Zul.Nr. Z-74.4-46
 BAY

Stand 06/10

Betonwerk Neu-Ulm GmbH & Co. KG

Fischerholzweg 54
 89233 Neu-Ulm

tel. 0 73 1 • 97 980-0
 fax 0 73 1 • 97 980-49

betonwerk.neu-ulm@rohr.de
www.rohr.de

Änderungen bleiben auch ohne vorherige
 Ankündigung vorbehalten.