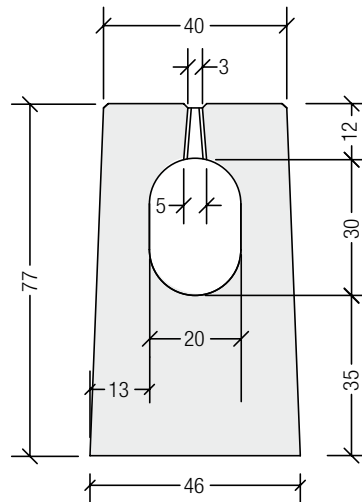


### Profil N-D-200/300

- mit unterbrochenem Schlitz
- Rinnenoberfläche eben
- ohne Innengefälle

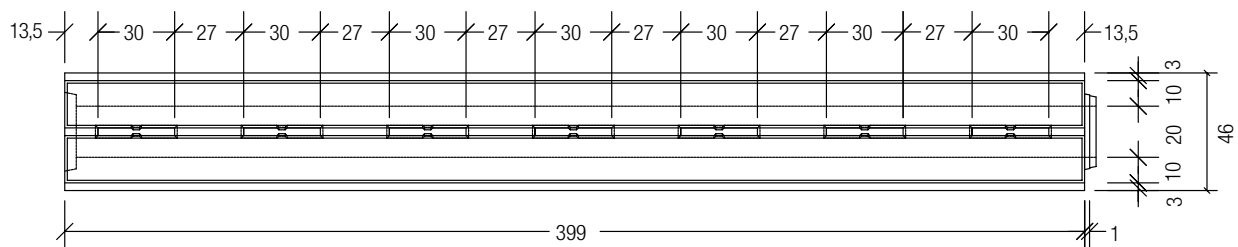
Ansicht



#### Profil N-D-200/300

Belastungsklasse	D
Außenabmessungen	40/46 x 77 cm
Schlitzweite	3(-1,5)/5 cm
Gerinneabmessungen	20 x 30 cm
Abflussquerschnitt	514 cm <sup>2</sup>
Baulänge Standardrinne	3,99 m
Gewicht Standardrinne	ca. 2,70 t
Systemlänge	4,00 m

Draufsicht



DIN 1045  
 Zul.Nr. Z-74.4-46  
 BAY

Stand 06/10

Betonwerk Neu-Ulm GmbH & Co. KG

Fischerholzweg 54  
 89233 Neu-Ulm

tel. 0 73 1 • 97 980-0  
 fax 0 73 1 • 97 980-49

betonwerk.neu-ulm@rohr.de  
[www.rohr.de](http://www.rohr.de)

Änderungen bleiben auch ohne vorherige  
 Ankündigung vorbehalten.