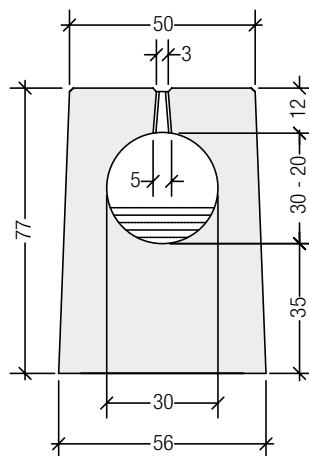


## Profil N-D-DN 300 G

- mit unterbrochenem Schlitz
- Rinnenoberfläche eben
- mit Innengefälle

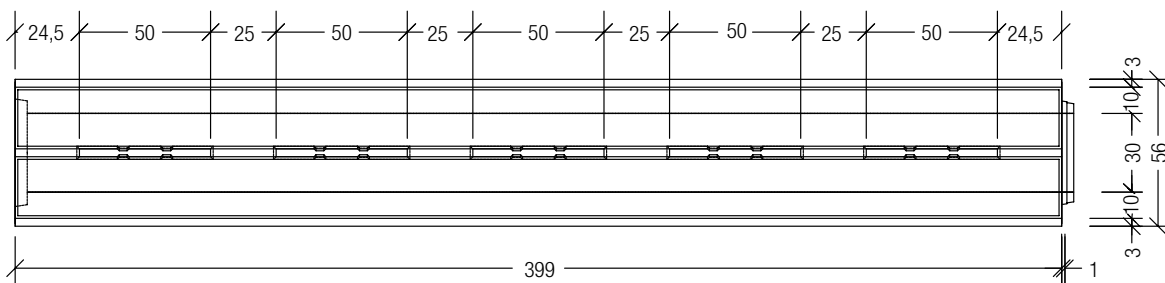
Ansicht



### Profil N-D-DN 300 G

Belastungsklasse	D
Außenabmessungen	50/56 x 77 cm
Schlitzweite	3(-1,5)/5 cm
Gerinneabmessungen	30 x 20 – Ø 30 cm
Abflussquerschnitt	500 – 706 cm <sup>2</sup>
Baulänge Standardrinne	3,99 m
Gewicht Standardrinne	i. M. ca. 3,45 t
Systemlänge	4,00 m

Draufsicht



DIN 1045  
 Zul.Nr. Z-74.4-46  
 BAY

Stand 06/10

Betonwerk Neu-Ulm GmbH & Co. KG

Fischerholzweg 54  
 89233 Neu-Ulm

tel. 0 73 1 • 97 980-0  
 fax 0 73 1 • 97 980-49

betonwerk.neu-ulm@rohr.de  
 www.rohr.de

Änderungen bleiben auch ohne vorherige  
 Ankündigung vorbehalten.