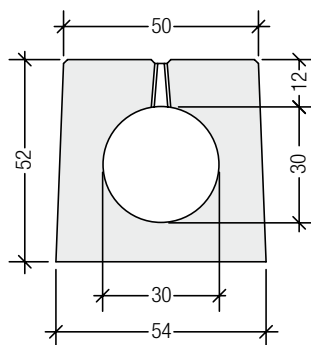


Profil N-F-DN 300

- mit unterbrochenem Schlitz
- Rinnenoberfläche eben
- ohne Innengefälle

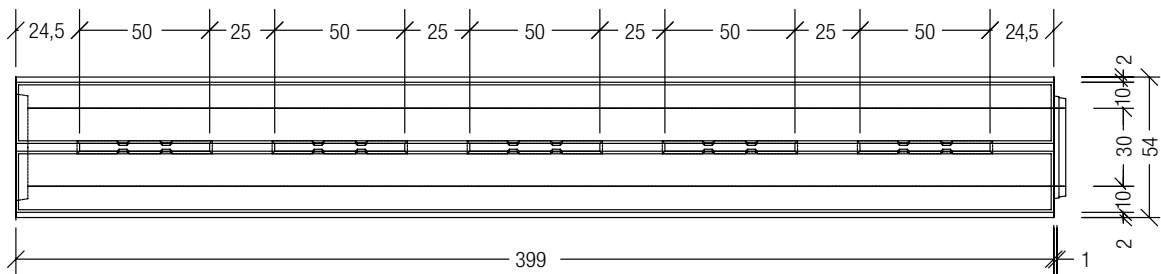
Ansicht



Profil N-F-DN 300

Belastungsklasse	F
Außenabmessungen	50/54 x 52 cm
Schlitzweite	3(-1,5)/5 cm
Gerinneabmessungen	Ø 30 cm
Abflussquerschnitt	706 cm ²
Baulänge Standardrinne	3,99 m
Gewicht Standardrinne	ca. 1,97 t
Systemlänge	4,00 m

Draufsicht



DIN 1045
 Zul.Nr. Z-74.4-46
 BAY

Stand 06/10

Betonwerk Neu-Ulm GmbH & Co. KG

Fischerholzweg 54
 89233 Neu-Ulm

tel. 0 73 1 • 97 980-0
 fax 0 73 1 • 97 980-49

betonwerk.neu-ulm@rohr.de
www.rohr.de

Änderungen bleiben auch ohne vorherige
 Ankündigung vorbehalten.