

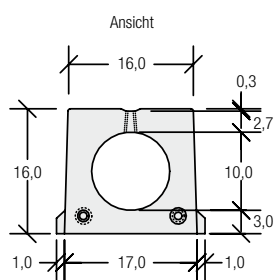


CITY DRAIN
100
by betonwerk

Profil CITY DRAIN 100 | Belastungsklasse A – C

- mit unterbrochenem Schlitz
- Rinnenoberfläche eben

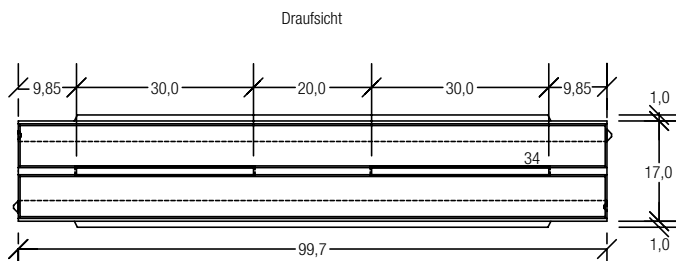
Rinnenoberfläche eben



CITY DRAIN 100

Belastungsklasse	A – C
Außenabmessungen	16/17 x 16 cm
Schlitzweite	1,6 / 1,2 cm
Gerinneabmessungen	∅ 10 cm
Abflussquerschnitt	78 cm ²
Baulänge Standardrinne	99,7 cm
Gewicht Standardrinne	43 kg
Systemlänge	1,00 m

Rinne mit unterbrochenem Schlitz



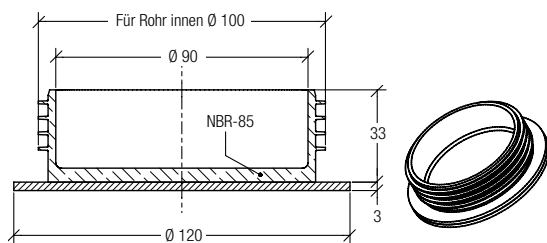


CITY DRAIN
100
by betonwerk

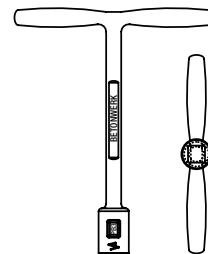
Profil CITY DRAIN 100 | Belastungsklasse A – C

- mit unterbrochenem Schlitz
- Rinnenoberfläche eben

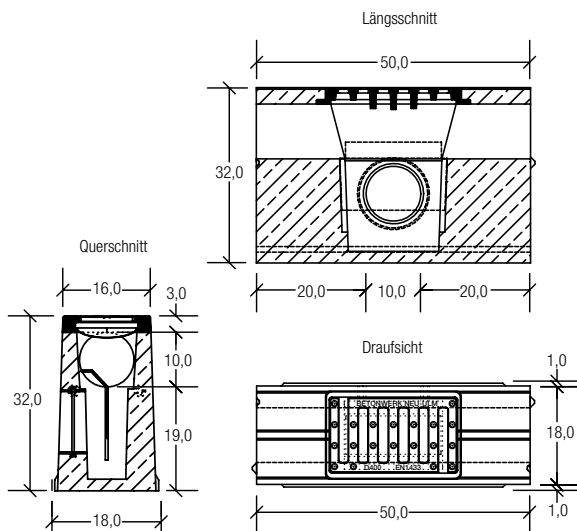
Endstopfen



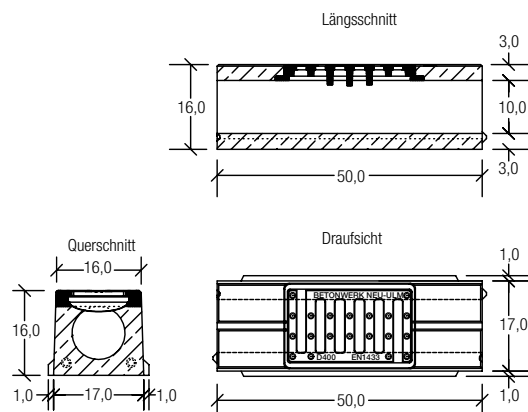
Bedienschlüssel



Schacht



Reinigungsrinne



Betonwerk Neu-Ulm GmbH & Co. KG

Fischerholzweg 54
89233 Neu-Ulm

tel. 0 73 1 • 97 980-0
fax 0 73 1 • 97 980-49

betonwerk.neu-ulm@rohr.de
www.rohr.de

Änderungen bleiben auch ohne vorherige
Ankündigung vorbehalten.

Stand 09/15