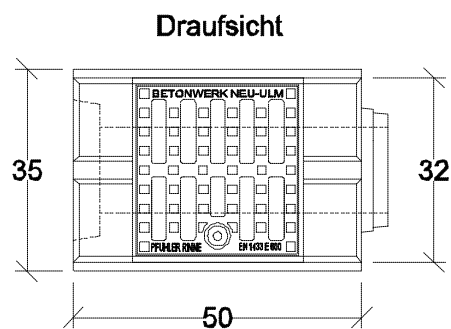
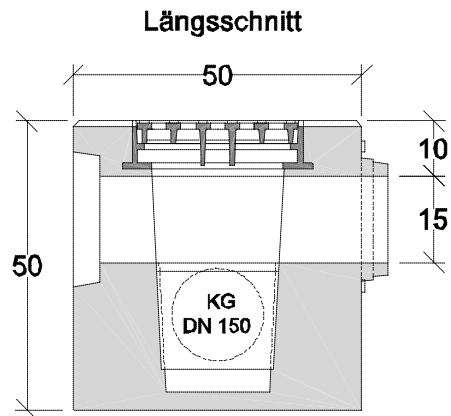
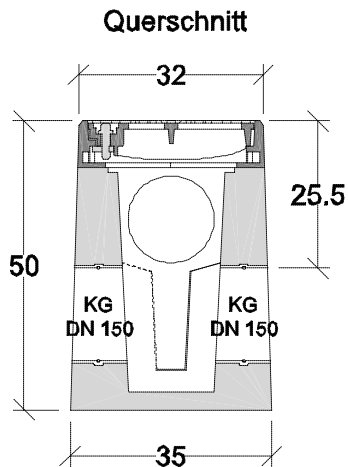


CITY DRAIN 150 Klasse E Schacht

- aus Stahlbeton
- Rinnenoberfläche eben
- Mit Geruchsverschluss



Der Schacht wird mit einem Muffenstopfen KG DN 150 ausgeliefert

Schacht

Belastungsklasse	E
Außenabmessungen	32/35 x 50 cm
Gerinneabmessungen	Ø 15 cm
Baulänge	0,50 m
Gewicht	ca. 146 kg

