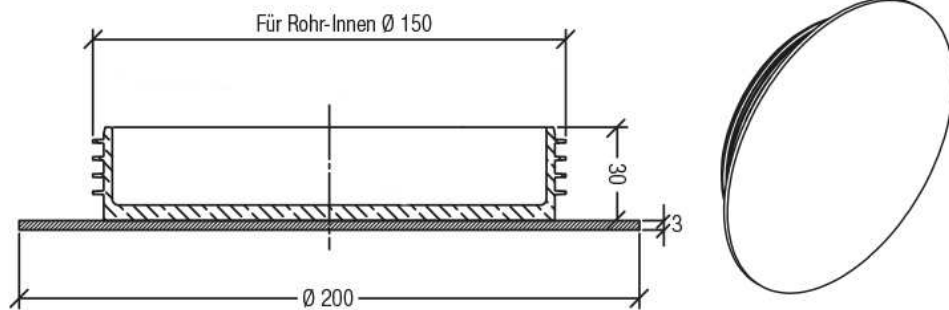
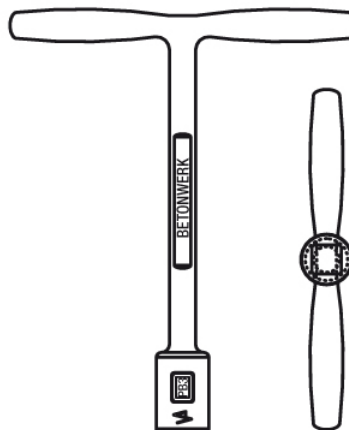


**CITY DRAIN 150 Zubehör**

**Verschlussdeckel**



**Bedienschlüssel**



**Dichtelement Für City Drain 150 Klasse C**

