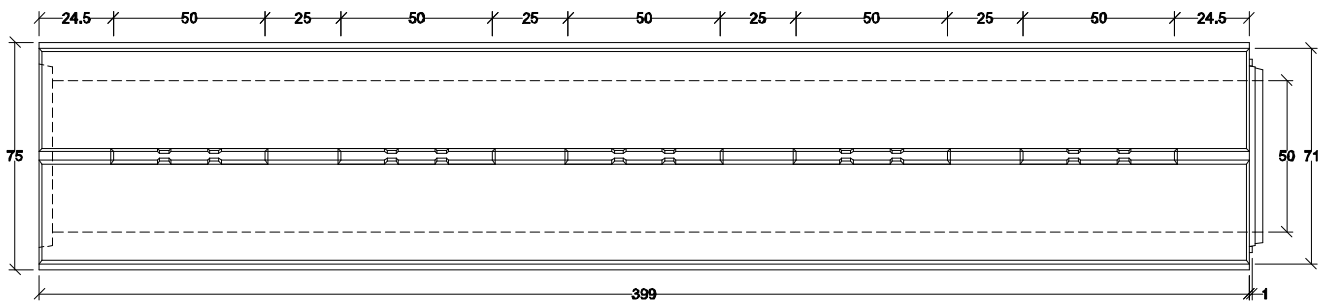


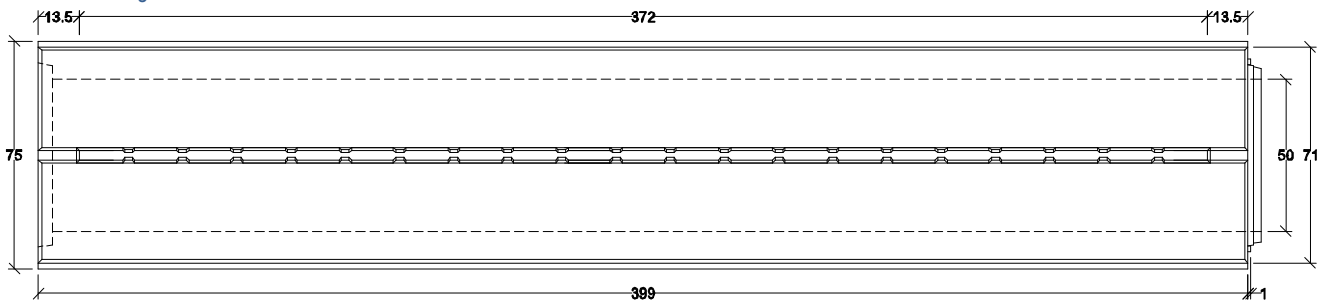
Rinne ohne Innengefälle

Belastungsklasse	D
Außenabmessungen	71/75 x 74 cm
Schlitzweite	3(-1,5) / 5 cm
Gerinneabmessungen	Ø 50 cm
Abflussquerschnitt	1963 cm ²
Baulänge Standardrinne	4,00 m
Gewicht Standardrinne	ca. 3,4 t

Rinne mit unterbrochenem Schlitz



Rinne mit durchgehendem Schlitz



Betonwerk Neu-Ulm GmbH & Co. KG

Fischerholzweg 54
89233 Neu-Ulm

tel. 0 731 • 97 980-0
fax 0 731 • 97 980-49



DIN EN 1433
DIN 19580
NB 1794

betonwerk.neu-ulm@rohr.de
www.rohr.de

Änderungen bleiben auch ohne vorherige
Ankündigung vorbehalten.