

## Aufbauschacht Größe IX

EBA - Typzulassung bis zu einer Einbautiefe von 3,50 m  
200 x 150 cm i.L. / 228 x 178 cm Außenmaß

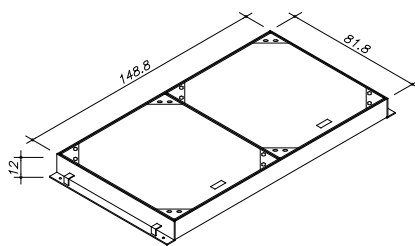
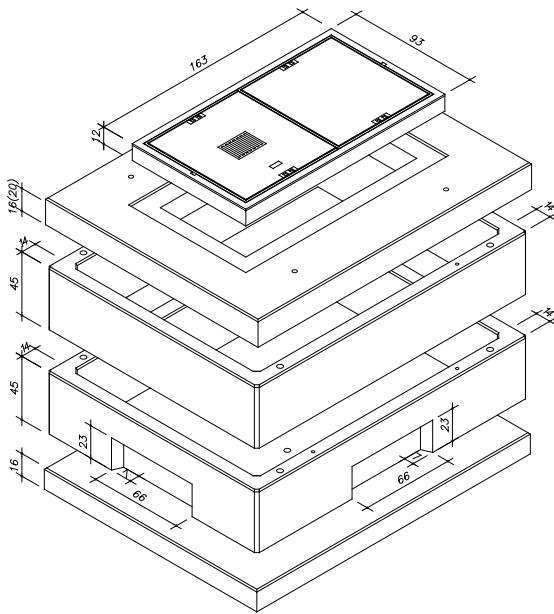
Beton:  $\geq$  C 35/45 DIN EN 1992-1

Unterbau bemessen nach DIN Fachbericht 101 für Einwirkungen aus:

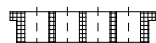
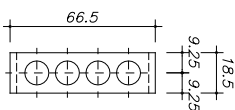
- Straßenverkehr (max. 120 kN Radlast)
- EBA - Grundlage zur Bemessung von Kabelschächten in Eisenbahnanlagen (UIC 71)

Schachtabdeckungen nach DIN EN 124 und DIN 1229

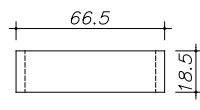
Klasse B 125 / Klasse D 400



Kabeleinführungsplatte aus Beton mit PVC-Muffen



Verschlussplatte aus Beton



Art.-Nr.	Schachtaufbau begehbar	Gewichte
78980.000	Schachtabdeckung 140/70 cm i.L. Klasse B 125 BeGu-Rahmen inkl. 1 Deckel mit-, 1 Deckel ohne Entlüftung	400 kg
76166.000	Deckenplatte 200/150/16 cm i.L. Einstieg 140/70 cm i.L.	1.222 kg
76162.000	Zwischenrahmen 200/150/45 cm i.L. ohne Aussparungen	1.230 kg
76161.000	Unterrahmen 200/150/45 cm i.L. mit Blindaussparungen	1.135 kg
76160.000	Bodenplatte 200/150 cm i.L.	1.656 kg
<b>9313.140</b>	<b>Schacht komplett</b>	<b>5.643 kg</b>

Art.-Nr.	Schachtaufbau befahrbar	Gewichte
78769.100	Schachtabdeckung 140/70 cm i.L. Klasse D 400 Kantstahl-Rahmen inkl. 2 Deckeln ohne Entlüftung	379 kg
76168.000	Deckenplatte 200/150/20 cm i.L. Einstieg 140/70 cm i.L.	1.535 kg
76162.000	Zwischenrahmen 200/150/45 cm i.L. ohne Aussparungen	1.230 kg
76161.000	Unterrahmen 200/150/45 cm i.L. mit Blindaussparungen	1.135 kg
76160.000	Bodenplatte 200/150 cm i.L.	1.656 kg
<b>9307.140</b>	<b>Schacht komplett</b>	<b>5.935 kg</b>

Ferner sind lieferbar:

- Schachtabdeckungen ohne Entlüftung
- Auspflasterbare Schachtabdeckung
- Tagwasserdichte Schachtabdeckung
- Verschraub- / verriegelbare Abdeckung
- Schmutzschale, rund, PVC oder feuerverzinkt
- Zwischenrahmen, 45 cm
- Ausgleichsrahmen (siehe Sonderprospekt Ausgleichsrahmen)
- Einbau von Muffen; Lage, Anzahl, Größe nach Angabe möglich
- Verschlussbecher DN 110 für nicht benötigte Öffnungen

Einbau:

Die Fugen zwischen den Bauteilen sind mit Zementmörtel nach DIN EN 1992-1 oder z.B. MÖFIX- Schachtbaumörtel auszubilden.

Betonwerk Wernau GmbH & Co. KG

Gottlieb-Wolfer-Straße  
73249 Wernau/Neckar

tel. 0 71 53 • 93 95-0  
betonwerk.wernau@rohr.de

www.rohr.de

Änderungen bleiben auch ohne  
vorherige Ankündigung vorbehalten.