

Aufbauschacht Größe VII

EBA - Typzulassung bis zu einer Einbautiefe von 3,65 m
145 x 120 cm i.L. / 171 x 146 cm Außenmaß

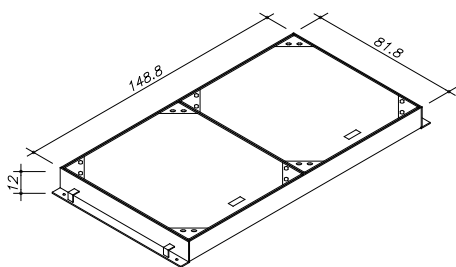
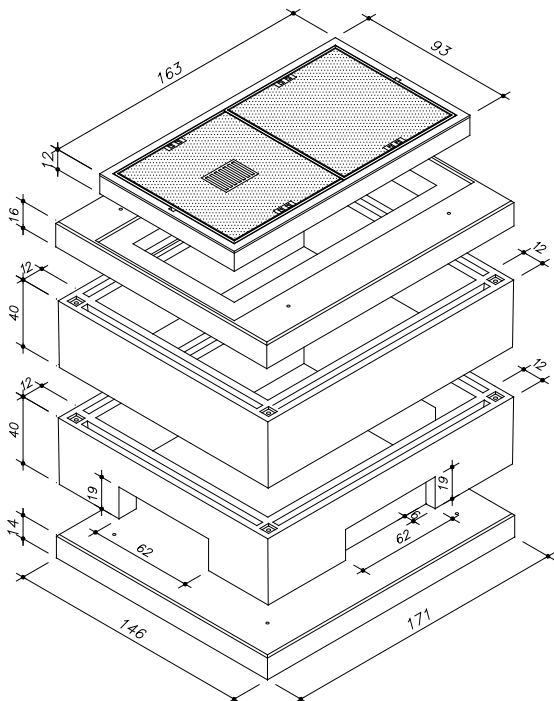
Beton: \geq C 35/45 DIN EN 1992-1

Unterbau bemessen nach DIN Fachbericht 101 für Einwirkungen aus:

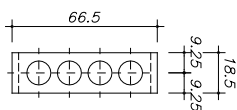
- Straßenverkehr (max. 100 kN Radlast)
- EBA - Grundlage zur Bemessung von Kabelschächten in Eisenbahnanlagen (UIC 71)

Schachtabdeckungen nach DIN EN 124 und DIN 1229

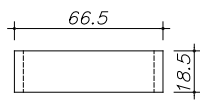
Klasse B 125 / Klasse D 400



Kabeleinführungsplatte aus Beton mit PVC-Muffen



Verschlussplatte aus Beton



Art.-Nr.	Schachtaufbau begehbar	Gewichte
78980.000	Schachtabdeckung 140/70 cm i.L. Klasse B 125 BeGu-Rahmen inkl. 1 Deckel mit-, 1 Deckel ohne Entlüftung	400 kg
78289.000	Deckenplatte 145/120/16 cm i.L. Einstieg 140/70 cm i.L.	574 kg
78290.000	Zwischenrahmen 145/120/40 cm i.L. ohne Aussparungen	690 kg
78286.000	Unterrahmen 145/120/40 cm i.L. mit Aussparungen	575 kg
78285.000	Bodenplatte 145/120/14 cm i.L.	883 kg
8.100	Schacht komplett	2722 kg

Art.-Nr.	Schachtaufbau befahrbar	Gewichte
78769.100	Schachtabdeckung 140/70 cm i.L. Klasse D 400 Kantstahl-Rahmen inkl. 2 Deckeln ohne Entlüftung	379 kg
78297.000	Deckenplatte 145/120/20 cm i.L. Einstieg 140/70 cm i.L.	716 kg
78298.000	Zwischenrahmen 145/120/40 cm i.L. ohne Aussparungen	694 kg
78294.000	Unterrahmen 145/120/40 cm i.L. mit Aussparungen	587 kg
78293.000	Bodenplatte 145/120/16 cm i.L.	975 kg
8090.140	Schacht komplett	3.351 kg

Ferner sind lieferbar:

- Schachtabdeckungen ohne Entlüftung
- Auspflasterbare Schachtabdeckung
- Tagwasserdichte Schachtabdeckung
- Verschraub- / verriegelbare Abdeckung
- Deckenplatte (Einstieg 70/70 cm), Lage des Einstiegs nach Angabe
- Zwischenrahmen, 20 cm
- Schmutzschale, rund, PVC oder feuerverzinkt
- Ausgleichsrahmen (siehe Sonderprospekt Ausgleichsrahmen)
- Einbau von Muffen; Lage, Anzahl und Größe nach Angabe möglich
- Verschlussbecher DN 110 für nicht benötigte Öffnungen

Einbau:

Die Fugen zwischen den Bauteilen sind mit Zementmörtel nach DIN EN 1992-1 oder z.B. MÖFIX- Schachtbaumörtel auszubilden.

Betonwerk Wernau GmbH & Co. KG

Gottlieb-Wolfer-Straße
73249 Wernau/Neckar

tel. 0 71 53 • 93 95-0
betonwerk.wernau@rohr.de

www.rohr.de

Änderungen bleiben auch ohne
vorherige Ankündigung vorbehalten.