

Kabelschacht

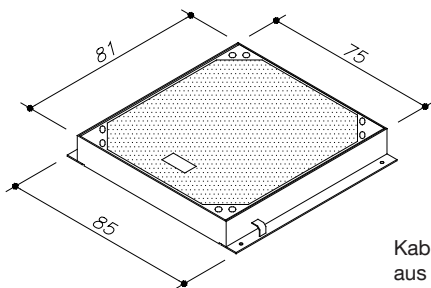
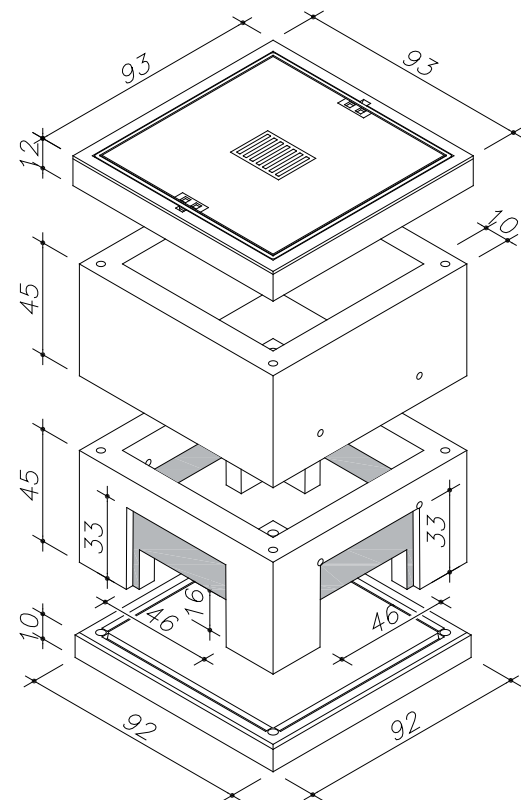
70 x 70 x 90 cm i.L.

Beton: \geq C 35/45 DIN EN 1992-1

Bemessen nach DIN Fachbericht 101 für Einwirkungen aus:

- Fußgängerverkehr (max. 40 kN Radlast)
- Straßenverkehr (max. 100 kN Radlast)

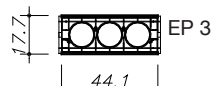
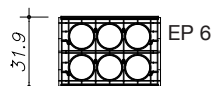
Schachtabdeckungen nach DIN EN 124 und DIN 1229
Klasse B 125 / Klasse D 400



Verschlussplatte
aus Beton



Kabeleinführungsplatten
aus PE-HD



Art.-Nr.	Schachtaufbau begebar	Gewichte
9.390	Schachtabdeckung 70/70/12 cm i.L. Klasse B 125 BeGu-Rahmen inkl. Deckel mit Entlüftung	186 kg
78152.000	Zwischenrahmen 70/70/45 cm i.L. ohne Aussparungen	340 kg
78151.000	Kastenrahmen 70/70/45 cm i.L. mit Aussparungen	232 kg
78150.000	Bodenplatte 70/70 cm i.L.	208 kg
78941.100	Schacht komplett	966 kg

Art.-Nr.	Schachtaufbau befahrbar	Gewichte
78767.100	Schachtabdeckung 70/70 cm i.L. Klasse D 400 Kantstahl-Rahmen inkl. Deckel ohne Entlüftung	196 kg
78152.000	Zwischenrahmen 70/70/45 cm i.L. ohne Aussparungen	340 kg
78151.000	Kastenrahmen 70/70/45 cm i.L. mit Aussparungen	232 kg
78150.000	Bodenplatte 70/70 cm i.L.	208 kg
78942.200	Schacht komplett	976 kg

Ferner sind lieferbar:

- Schachtabdeckungen ohne Entlüftung
- Auspflasterbare Schachtabdeckung
- Tagwasserdichte Schachtabdeckung
- Wasserdichte Schachtabdeckung
- Verschraubte/verriegelbare Abdeckung
- Schmutzschale, rund, PVC oder feuerverzinkt
- Zwischenrahmen 20 cm
- Zwischenrahmen 40 cm
- Verschlussbecher DN 110 für nicht benötigte Öffnungen
- Einbau von PVC- Muffen, Lage nach Angabe, möglich
- Ausgleichsrahmen (siehe Sonderprospekt)

Einbau:

Die Fugen zwischen den Bauteilen sind mit Zementmörtel nach DIN EN 1992-1 oder z.B. MÖFIX- Schachtbaumörtel auszubilden.

Betonwerk Wernau GmbH & Co. KG

Gottlieb-Wolfer-Straße
73249 Wernau/Neckar

tel. 0 71 53 • 93 95-0
betonwerk.wernau@rohr.de

www.rohr.de

Änderungen bleiben auch ohne
vorherige Ankündigung vorbehalten.