

# Kabelschacht 93 R1

100 x 80 x 105 cm i.L.

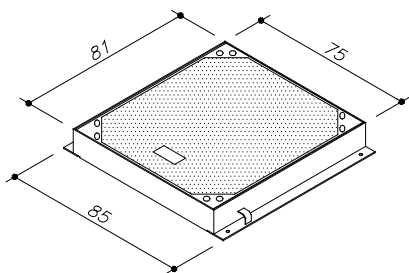
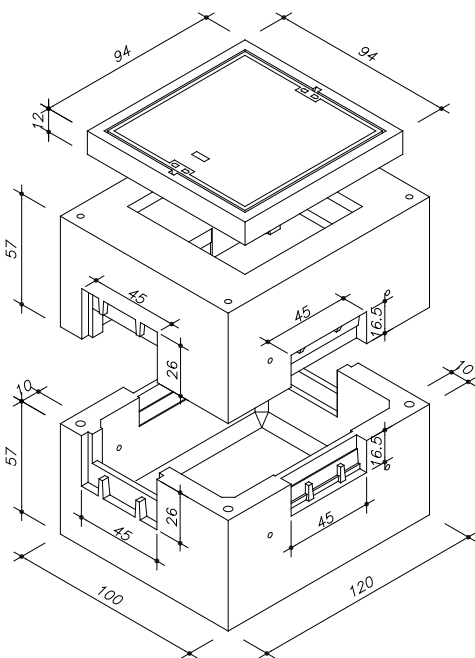
Beton:  $\geq$  C 35/45 DIN EN 1992-1

Bemessen nach DIN Fachbericht 101 für Einwirkungen aus:

- Fußgängerverkehr (max. 40 kN Radlast)
- Straßenverkehr (max. 100 kN Radlast)

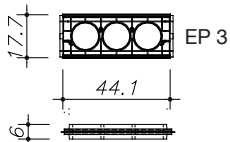
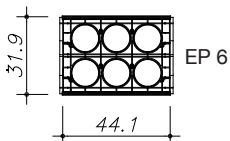
Schachtabdeckungen nach DIN EN 124 und DIN 1229

Klasse B 125 / Klasse D 400



Kabeleinführungsplatten  
aus PE-HD

Verschlussplatte  
aus Beton



Art.-Nr.	Schachtaufbau begehbar	Gewichte
9.390	Schachtabdeckung 70/70 cm i.L. Klasse B 125 BeGu-Rahmen inkl. Deckel mit Entlüftung	199 kg
78540.000	Stahldollen 100 cm lang	0,6 kg
78556.000	Oberteil 100/80 cm i.L. mit Kabelfenstern	550 kg
78555.000	Unterteil 100/80 cm i.L. mit Kabelfenstern	684 kg
<b>78987.100</b>	<b>Schacht komplett</b>	<b>1.433,6 kg</b>

Art.-Nr.	Beschreibung	Gewichte
78767.100	Schachtabdeckung 70/70 cm i.L. Klasse D 400 Kantstahl-Rahmen inkl. Deckel ohne Entlüftung	196 kg

#### Ferner sind lieferbar:

- Schachtabdeckung ohne Entlüftung
- Auspflasterbare Schachtabdeckung
- Tagwasserdichte Schachtabdeckung
- Wasserdichte Abdeckung,
- Verschraub- /verriegelbare Abdeckung
- Schmutzschale, rund, PVC oder feuerverzinkt
- Ausgleichsrahmen (siehe Sonderprospekt Ausgleichsrahmen)
- Verschlussbecher DN 110 für nicht benötigte Öffnungen

#### Einbau:

Die Fugen zwischen den Bauteilen sind mit Zementmörtel nach DIN EN 1992-1 oder z.B. MÖFIX- Schachtbaumörtel auszubilden.

Betonwerk Wernau GmbH & Co. KG

Gottlieb-Wolfer-Straße  
73249 Wernau/Neckar

tel. 0 71 53 • 93 95-0  
betonwerk.wernau@rohr.de

[www.rohr.de](http://www.rohr.de)

Änderungen bleiben auch ohne  
vorherige Ankündigung vorbehalten.