

Topfschacht

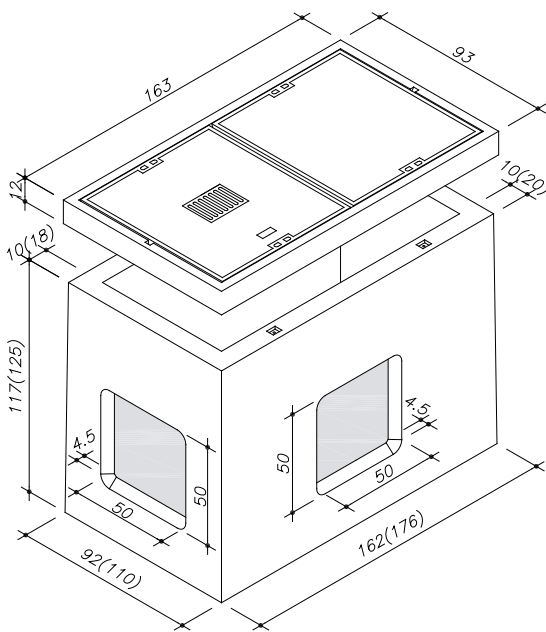
140 x 70 x 105 cm i.L.

Beton: \geq C 35/45 DIN EN 1992-1 mit hohem Wassereindringwiderstand

Bemessen nach DIN Fachbericht 101 für Einwirkungen aus:

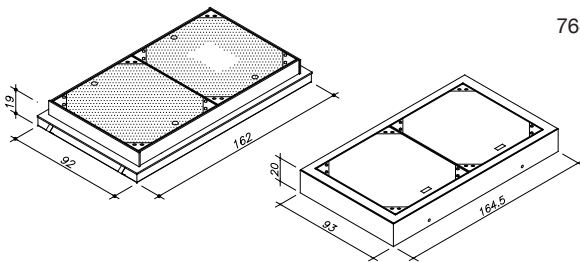
- Fußgängerverkehr (außergewöhnlich max. 40 kN Radlast)
 - Straßenverkehr (max. 100 kN Radlast)
 - Flugzeugbetriebsflächen (300 kN Radlast)
- DIN 4085 - Berechnung des Erddrucks

Schachtabdeckungen nach DIN EN 124 und DIN 1229
Klasse B 125 / Klasse D 400 / Klasse F 900

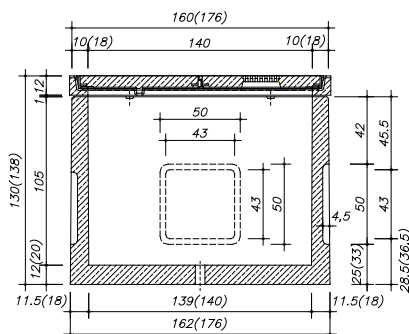


Klasse D 400

Klasse F 900



Schnittzeichnung



Art.-Nr. Schachtaufbau begehbar Gewichte

78980.000 Schachtabdeckung 140/70 cm i.L. Klasse B 125 400 kg
BeGu-Rahmen inkl. 1 Deckel mit-, 1 Deckel ohne Entlüftung

78147.000 Unterteil 140/70/105 cm i.L. mit Kabelfenstern 1.866 kg

9.341 Schacht komplett 2.266 kg

Art.-Nr. Schachtaufbau befahrbar Gewichte

78769.100 Schachtabdeckung 140/70 cm i.L. Klasse D 400 379 kg
Kantstahl-Rahmen inkl. 2 Deckeln ohne Entlüftung

78147.000 Unterteil 140/70/105 cm i.L. mit Kabelfenstern 1.866 kg

9.059 Schacht komplett 2.245 kg

Art.-Nr. Schachtaufbau befahrbar (Flugbetriebsflächen) Gewichte

78793.400 Schachtabdeckung 140/70/20 cm i.L. Klasse F 900 638 kg
Z-Profil-Rahmen inkl. 2 Deckeln ohne Entlüftung

76410.000 Unterteil 140/70/105 cm i.L. mit Kabelfenstern 3.240 kg

9.356 Schacht komplett 3.878 kg

Ferner sind lieferbar:

- Schachtabdeckung ohne Entlüftung
- Auspendeckbare Schachtabdeckung
- Tagwasserdichte Schachtabdeckung
- Verschraub- /verriegelbare Abdeckung
- Schmutzschale, rund, PVC oder feuerverzinkt
- Ausgleichrahmen (siehe Sonderprospekt Ausgleichrahmen)
- Verschlussbecher DN 110 für nicht benötigte Öffnungen
- Einbau von PVC- Muffen, Aussparungen (Lage und Größe nach Angabe möglich)

Einbau:

Die Fugen zwischen den Bauteilen sind mit Zementmörtel nach DIN EN 1992-1 oder z.B. MÖFIX- Schachtbaumörtel auszubilden.

Betonwerk Wernau GmbH & Co. KG

Gottlieb-Wolfer-Straße
73249 Wernau/Neckar

tel. 0 71 53 • 93 95-0
betonwerk.wernau@rohr.de

www.rohr.de

Änderungen bleiben auch ohne
vorherige Ankündigung vorbehalten.