

Topfschacht (P-Serie)

P-Schacht IV als Kompaktschacht 160 x 50 x 70 cm i.L.

Beton: \geq C 35/45 DIN EN 1992-1 mit hohem Wassereindringwiderstand

Bemessen nach DIN Fachbericht 101 für Einwirkungen aus:

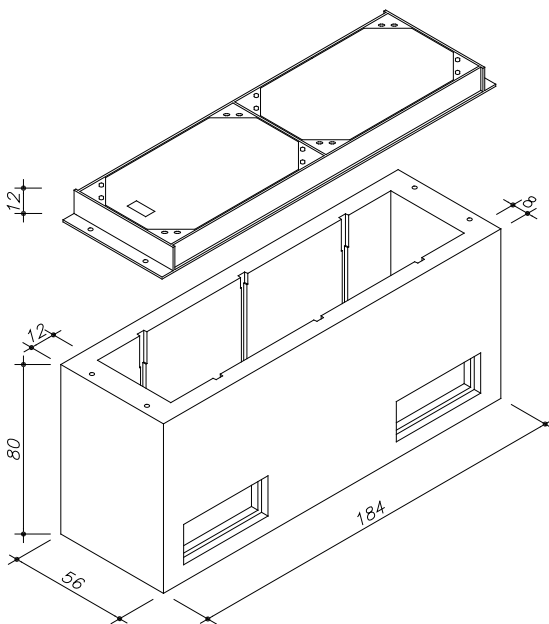
- Fußgängerverkehr (außergewöhnlich max. 40 kN Radlast)

- Straßenverkehr (max. 100 kN Radlast)

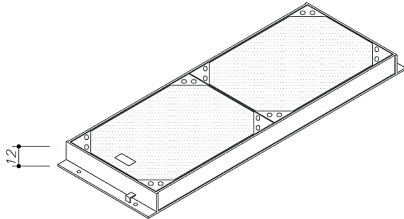
DIN 4085 - Berechnung des Erddrucks

Schachtabdeckung nach DIN EN 124 und DIN 1229

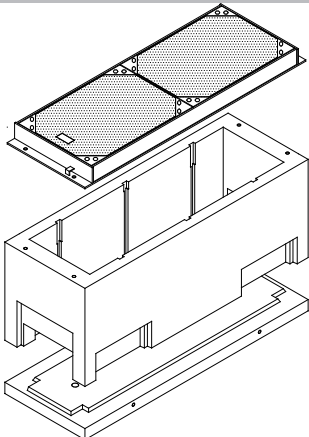
Klasse B 125 / Klasse D 400



Schachtabdeckung Klasse D 400



Aufbauschacht Typ P IV-A



Art.-Nr. Schachtaufbau begehbar

Gewichte

78778.161	Schachtabdeckung 160/50 cm i.L. Klasse B 125	363 kg
	Kantstahl-Rahmen inkl. 2 Deckeln ohne Entlüftung	
78417.400	Unterteil 160/50/70 cm i.L. mit 8 Schachtfutter DN 100	945 kg
9.098	Schacht komplett	1.308 kg

Art.-Nr. Schachtaufbau befahrbar

Gewichte

78779.100	Schachtabdeckung 160/50 cm i.L. Klasse B 125	326 kg
	Kantstahl-Rahmen inkl. 2 Deckeln ohne Entlüftung	
78417.400	Unterteil 160/50/70 cm i.L. mit 8 Schachtfutter DN 100	945 kg
9.099	Schacht komplett	1.271 kg

Ferner sind lieferbar:

- Schachtabdeckung mit Entlüftung
- Auspflasterbare Schachtabdeckung
- Tagwasserdichte Schachtabdeckung
- Verschraub- /verriegelbare Abdeckung
- WASI- Sicherheitsdeckel (siehe Sonderprospekt)
- Schmutzschale, eckig, PVC oder feuerverzinkt
- Ausgleichsrahmen 8 cm, 10 cm, 20 cm, 30 cm
- Verschlussbecher DN 110 für nicht benötigte Öffnungen
- Einbau von PVC- Muffen, Aussparungen (Lage und Größe nach Angabe) möglich

Einbau:

Die Fugen zwischen den Bauteilen sind mit Zementmörtel nach DIN EN 1992-1 oder z.B. MÖFIX- Schachtbaumörtel auszubilden.

Betonwerk Wernau GmbH & Co. KG

Gottlieb-Wolfer-Straße
73249 Wernau/Neckar

tel. 0 71 53 • 93 95-0
betonwerk.wernau@rohr.de

www.rohr.de

Änderungen bleiben auch ohne
vorherige Ankündigung vorbehalten.