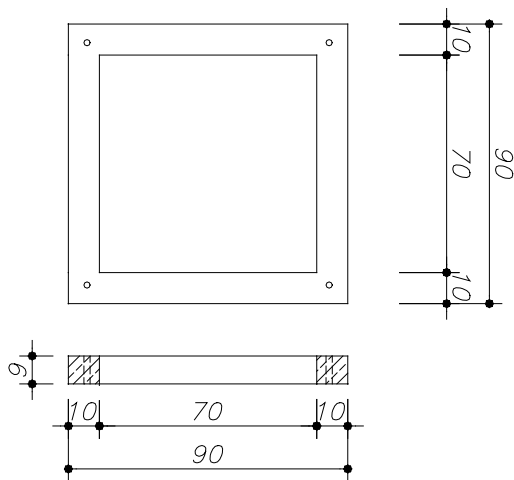


# Ausgleichsrahmen

## für Viereckschachtabdeckung

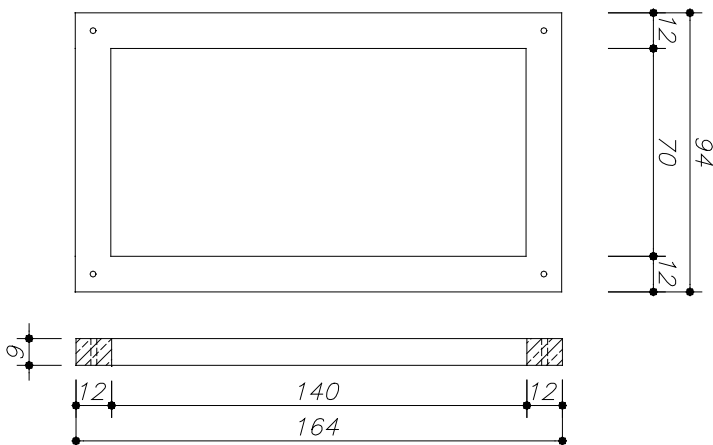
Beton:  $\geq$  C 35/45 DIN EN 1992-1

als Höhenausgleich zwischen Schachtdecke und Fahrbahn bzw. Geländeoberkante



Art.-Nr.	Höhe Ausgleichsrahmen 70x70 cm i.L.	Gewichte
78174.000	6,0 cm	68 kg
78175.000	9,0 cm	69 kg
78176.000	11,5 cm	87 kg
78177.000	14,0 cm	107 kg
78178.000	16,5 cm	127 kg
78158.000	20,0 cm	152 kg
78149.000	25,0 cm	194 kg
78152.000	45,0 cm	340 kg

Art.-Nr.	Höhe Ausgleichsrahmen 140x70 cm i.L.	Gewichte
78180.000	9,0 cm	127 kg
78181.000	11,5 cm	155 kg
78182.000	14,0 cm	184 kg
78183.000	16,5 cm	214 kg
78162.000	20,0 cm	267 kg
78188.000	50,0 cm	651 kg



Betonwerk Wernau GmbH & Co. KG

Gottlieb-Wolfer-Straße  
73249 Wernau/Neckar

tel. 0 71 53 • 93 95-0  
betonwerk.wernau@rohr.de

[www.rohr.de](http://www.rohr.de)

Änderungen bleiben auch ohne  
vorherige Ankündigung vorbehalten.