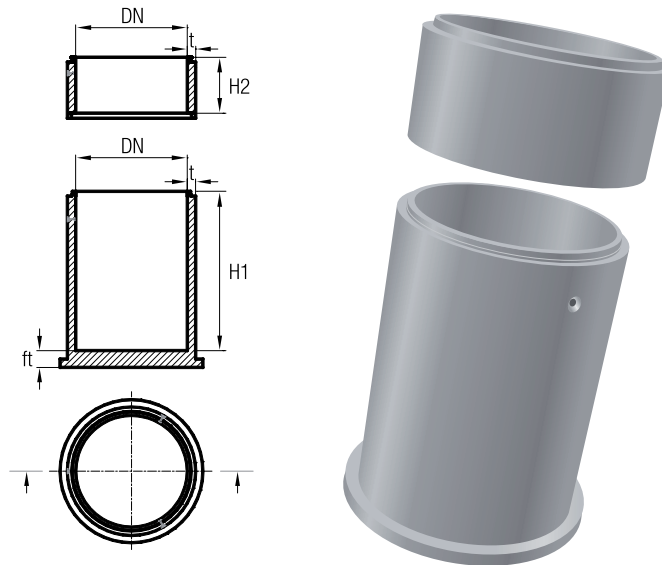


Monolithische Behälter DN 1000 – DN 3000



Nennweite	Wanddicke	Sohldicke	lichte Höhe Bodenteil	Höhe Aufbauteil	Gewicht	Gewicht Bodenplatte	Gewichtsklasse Verlegeanker
DN	t	ft	H1	H2	[ca. kg/stm]	[ca. kg/St.]	[t]
[mm]	[mm]	[mm]	[mm]	[mm]			
1000	150	150	1600	-	1300	280	3 x 3 – 5
1000	150	150	1800	-	1300	280	3 x 3 – 5
1200	150	150 ¹⁾	350 – 2850	500 – 2750	1550	400	3 x 3 – 5
1500	150	150 ⁴⁾	350 – 2850	500 – 2750	1900	635	3 x 3 – 5
2000	150	150 ⁴⁾	350 – 2850	500 – 2750	2400	1130	3 x 3 – 5
2500	150	150 ¹⁾	350 – 2850	500 – 2750	3000	1770	3 x 6 – 10
2500	150	150 ²⁾	350 – 2850	500 – 2750	3000	1770	3 x 6 – 10
3000	150	230 ³⁾	300 – 2270	500 – 2100	3600	3400	3 x 6 – 10

¹⁾Sohldicke mit Auftriebsicherung 150 mm; ²⁾Sohldicke mit Auftriebsicherung 200 mm; ³⁾Sohldicke mit Auftriebsicherung 230 mm; ⁴⁾Sohldicke mit Auftriebsicherung 300 mm