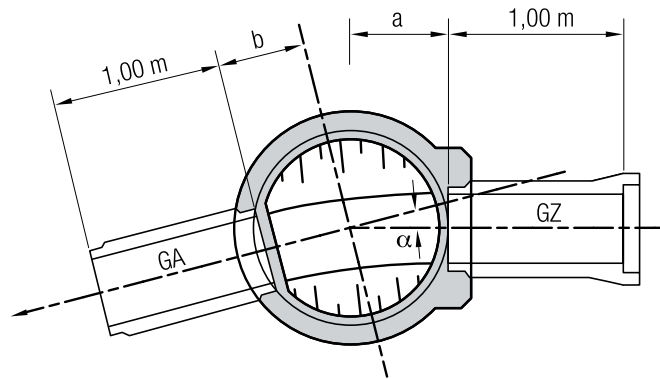


**Schachtunterteil DIN EN 1917 und DIN V 4034-1  
in Muffenausführung  
DN 1000 – DN 1200 – DN 1500**



Abstecklängen Schachtdurch- messer	Nennweite Stb-Rohr	Abstecklänge* Einlauf	Abstecklänge* Auslauf
DN [m]	DN [mm]	a [m]	b [m]
1000	300	0,55	0,50
	400	0,55	0,50
	500	0,55	0,40
	600	0,55	0,40
1200	300	0,60	0,65
	400	0,60	0,65
	500	0,60	0,65
	600	0,60	0,65
	700	0,50	0,65
1500	800	0,50	0,65
	300	0,60	0,80
	400	0,60	0,80
	500	0,60	0,80
	600	0,60	0,80
	700	0,60	0,80
	800	0,60	0,80
	900	0,60	0,80
	1000	0,60	0,80

\* Längen bei Standardgefälle

