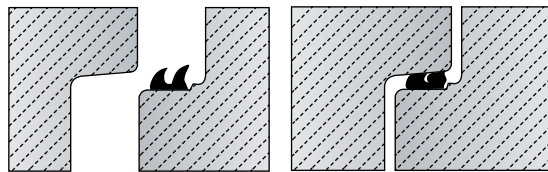
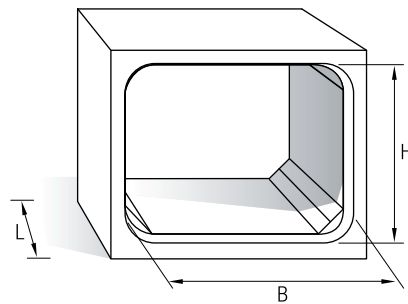


**Stahlbeton-Rahmenbauteile mit
Doppelkeil-Gleitquetschringdichtung
DIN 4060 für druckwasserdichte Verbindungen**



Einsatzgebiete:

- Stauräume
- Rückhaltebecken
- Düker
- Fußgängertunnel
- Versorgungskanäle

Die Fertigung im Gießverfahren mit Erhärtung in der Schalung garantiert geringste Toleranzen, Sichtbetonqualität und zusammen mit der Doppelkeil-Gleitquetschringdichtung eine druckwasserdichte Verbindung direkt nach dem Verlegen. Die Verbindungen sind druckwasserdicht bis 0,5 bar.

Wandstärke 20 cm, 25 cm oder 30 cm je nach statischen und konstruktiven Erfordernissen.

Regelbaulänge: 300 cm.

Auf Wunsch kann eine werkseitige Auskleidung der Fertigteile mit PE-HD-Platten zum besonderen Schutz des Betons bei sehr starkem chemischen Angriff nach DIN 4030 erfolgen.

Stahlbeton-Rahmenbauteile

Gewichtstabellen

Die Wandstärken richten sich nach statischen und konstruktiven Erfordernissen, bzw. nach den Anforderungen der ZTV-Ing. Eine statische Berechnung, prüffähig bzw. geprüft, stellen wir Ihnen auf Anforderung gerne zur Verfügung.

Wandstärke 20 cm, Gewicht kg je lfm							
H/B	100	125	150	175	200	225	250
75	2400	2600	2850	3100	3350	3600	3850
100	2600	2850	3100	3350	3600	3850	4100
125	2850	3100	3350	3600	3850	4100	4350
150	3100	3350	3600	3850	4100	4350	4600
175	3350	3600	3850	4100	4350	4600	4850
200	3600	3850	4100	4100	4600	4850	5100

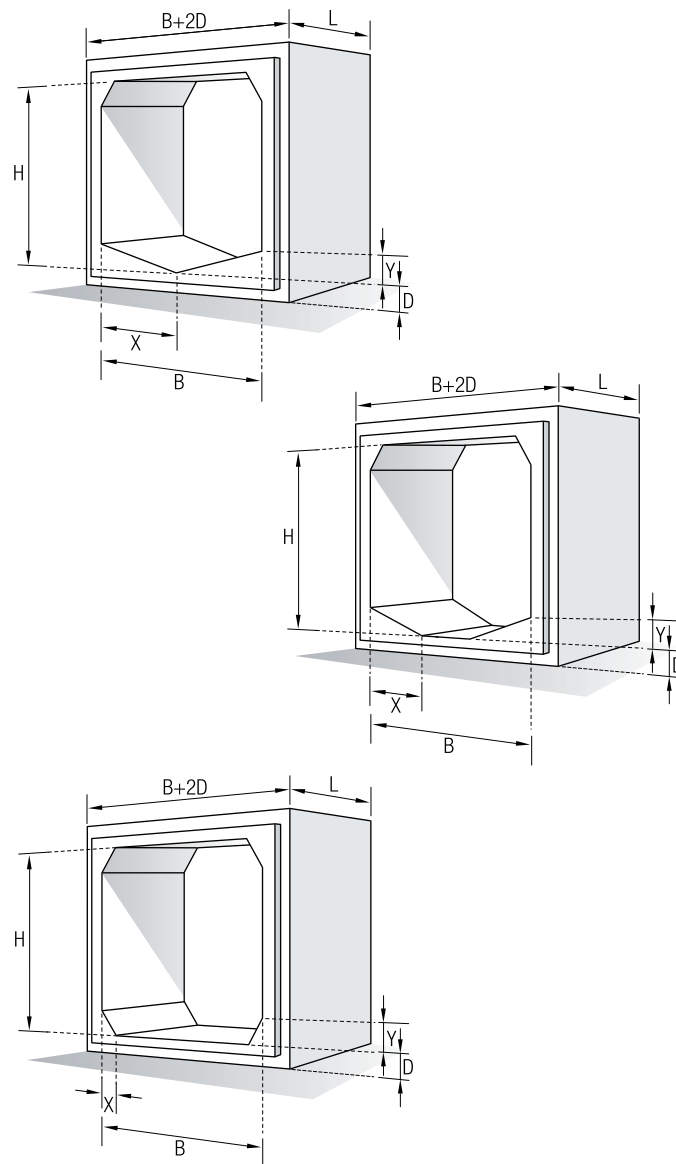
Wandstärke 25 cm, Gewicht kg je lfm							
H/B	100	175	200	225	250	275	300
75	3637	3949	4261	4573	4885	5197	5510
100	3049	4261	4573	4885	5197	5510	5824
125	4261	4573	4885	5197	5510	5824	6136
150	4573	4885	5197	5510	5824	6136	6448
175	4885	5197	5510	5824	6136	6448	6760
200	5197	5510	5824	6136	6448	6760	7072
225	5510	5824	6136	6448	6760	7072	7385
250	5824	6136	6448	6760	7072	7385	7700

Wandstärke 30 cm, Gewicht kg je lfm							
H/B	300	325	350	375	400	425	450
75	6730	7110	7490	7870	8250	8630	9010
100	7110	7490	7870	8250	8630	9010	9390
125	7490	7870	8250	8630	9010	9390	9770
150	7870	8250	8630	9010	9390	9770	10150
175	8350	8630	9010	9390	9770	10150	10530
200	8630	9010	9390	9770	10150	10530	10910
225	9010	9390	9770	10150	10530	10910	11290
250	9390	9770	10150	10530	10910	11290	11670

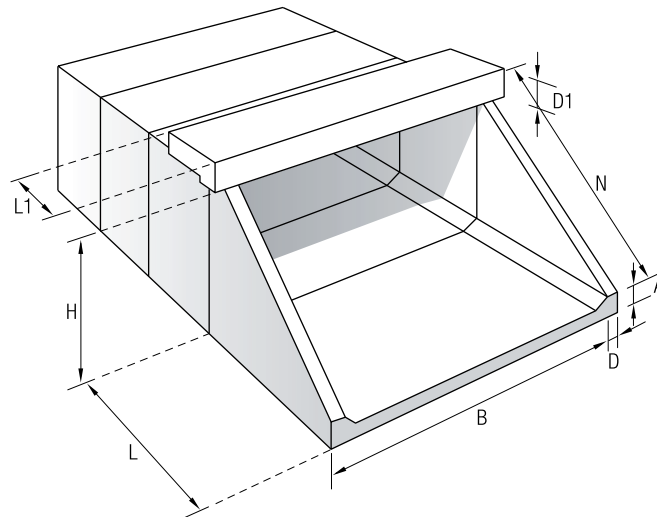
Die angegebenen Abmessungen und Wandstärken sind nur beispielhaft.
Zwischengrößen und maximale Abmessungen bis 650 x 300 cm sind möglich.



**Stahlbeton-Rahmenbauteile
Rahmendurchlässe mit Vouten und
Trockenwetter-Rinnen**



Stahlbeton-Rahmenbauteile Böschungsstücke in Trogbauweise mit Kopfbalken



Einsatzgebiete:

- Durchlässe
- Bachverrohrung
- offene Gerinne
- Brückenbauwerke

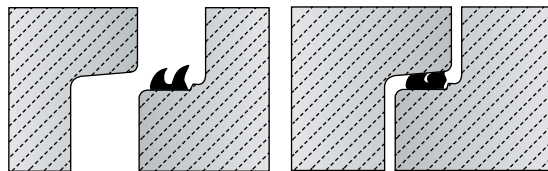
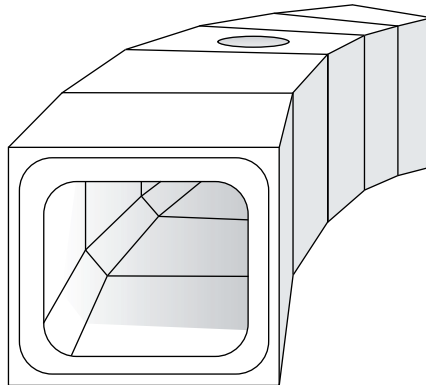
Die Trogbauweise gewährleistet eine optimale Standfestigkeit des Böschungsstücks bei Neigungen von 1:1 – 1:1,5 – 1:2 u.ä.

Der Kopfbalken verbindet das Stirnstück mit dem Durchlass und verhindert das Abrutschen des angeschütteten Bodens.

Eingesetzte Bolzen sichern den Verbund.

Die Regelbaulänge des Stirnstücks in der Sohle beträgt ca. $L = (H-A) \times \text{Neigung} + 15 \text{ cm}$

Stahlbeton-Rahmenbauteile Krümmer und Kurvenelemente



Einsatzgebiete:

- Stauräume
- Rückhaltebecken
- Fußgängertunnel
- Versorgungskanäle

Krümmer und Kurvenelemente werden in unserem Werk ein- und mehrschnittig, fix und fertig nach Ihren Vorgaben produziert. Die Elemente können mit Schachteinstieg DN 1000, DN 800, DN 625 oder im Sondermaß gefertigt werden. Die maximale Abwinklung je Element beträgt 25 gon.

Zur Erleichterung der Montage können innen zusätzlich Deha-Anker angeordnet werden

Eine Ausrüstung mit Steighilfen ist selbstverständlich möglich.

