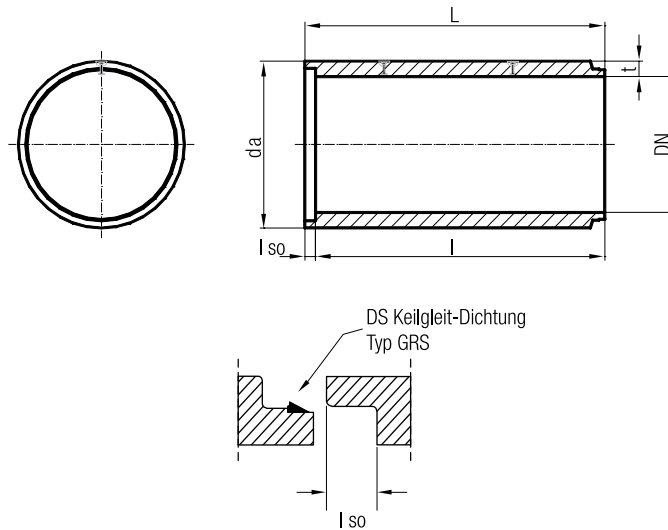


**Stahlbetonrohre nach DIN EN 1916 und DIN V 1201  
Vibrationsverfahren (mit Falzmuffe)  
DN 1300 mm bis DN 3000 mm**



Nennweite	Außen Ø	Wandstärke	Baulänge	Rohrlänge	Muffentiefe	Rohrgewicht
DN	da	t	l	L	l so	G
[mm]	[mm]	[mm]	[m]	[m]	[mm]	[kg/m]
1300	1600	150	2,50/3,00	2,62/3,12	120	1737
1400	1720	160	2,50/3,00	2,62/3,12	120	1960
1500	1820	160	2,50/3,00	3,15	150	2080
1500	1840	170	2,50/3,00	2,62/3,12	120	2203
1600	1940	170	2,50/3,00	2,65/3,15	150	2380
1600	1950	175	2,50/3,00	2,62/3,12	120	2387
1700	2040	170	2,50	2,65	150	2500
1800	2160	180	2,50/3,00	2,65/3,15	150	2800
1800	2170	185	2,50/3,00	2,63/3,13	130	2827
2000	2400	200	2,50/3,00	2,65/3,15	150	3450
2200	2640	220	2,50/3,00	2,65/3,15	150	4180
2400	2880	240	2,50/3,00	2,65	150	4980
2500	3000	250	2,50/3,00	2,65/3,15	150	5400
2600	3080	240	2,50	2,65	150	5260
2800	3360	280	2,50	2,65	150	6635
3000	3600	300	2,50	2,65	150	7800

*Schalungserhärtete Rohre mit Falzmuffe auf Anfrage möglich.*

