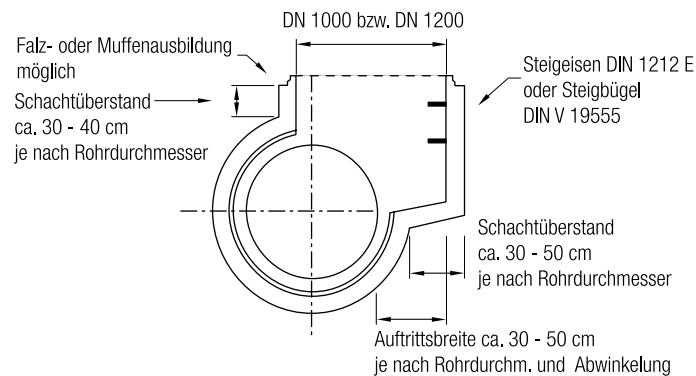
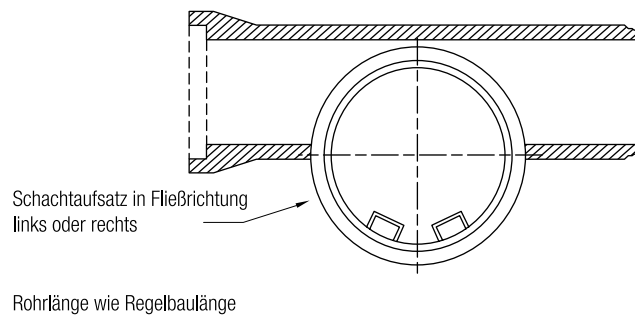


**Stahlbetonrohre DIN EN 1916 und DIN V 1201 Form K-GM
Aufgesetzte Schächte, Krümmer und Übergangsstücke
DN 700 – DN 1200**

Systemskizze aufgesetzter Schacht Typ S4-2



Stahlbetonrohr, gerade mit aufgesetztem Schacht Typ S4-2



- Maßtoleranzen und technische Änderungen vorbehalten.
- Lieferzeit auf Anfrage.