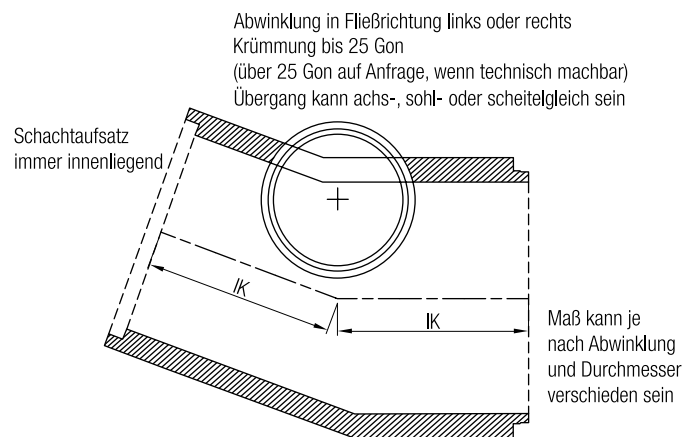
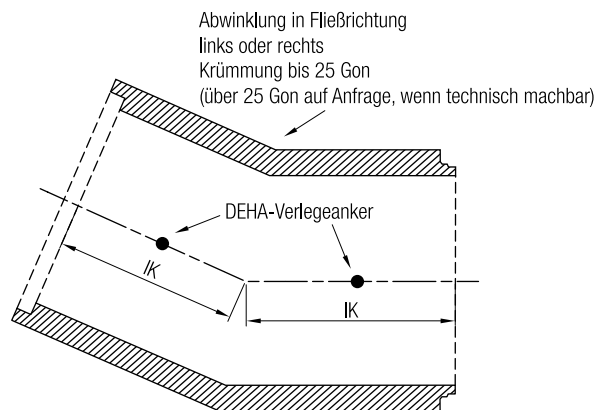


Stahlbetonrohre DIN EN 1916 und DIN V 1201 Form K-FM Aufgesetzte Schächte, Krümmen und Übergangsstücke DN 1300 – DN 3000

Systemskizze aufgesetzter Schacht Typ S4-2



Stahlbetonrohr, abgewinkelt



- Maßtoleranzen und technische Änderungen vorbehalten.
- Lieferzeit auf Anfrage.