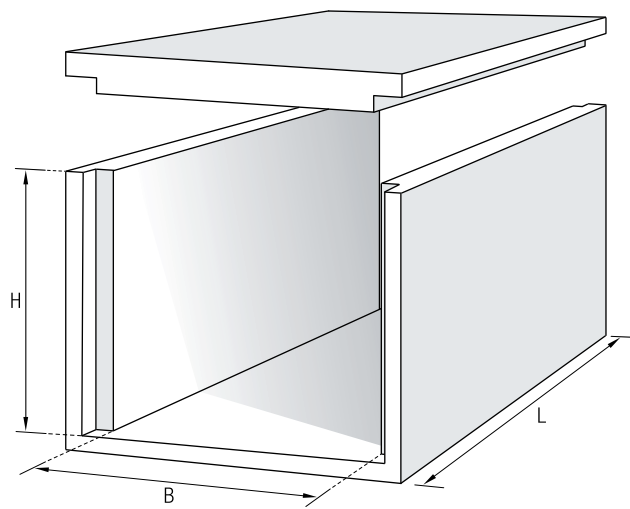


Stahlbeton-U-Tröge und Haubenprofile
U-Tröge für Heiz- und Versorgungskanäle



Einsatzgebiete:

- Heizkanäle
- Kabelkanäle
- Versorgungskanäle
- offene Gerinne
- Brückenbauwerke

Abmessungen nach planerischen Vorgaben.

Wandstärke nach statischen und konstruktiven Erfordernissen.

Regelbaulängen sind 250 cm bzw. 300 cm.

