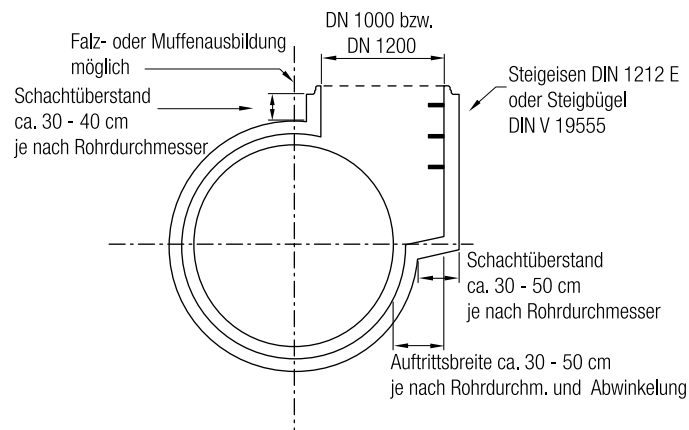
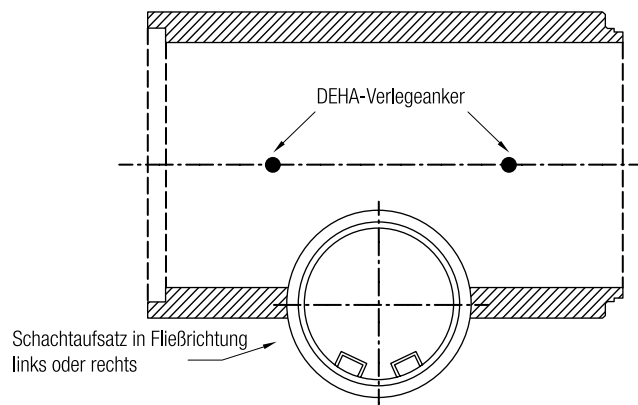


**Stahlbetonrohre DIN EN 1916 und DIN V 1201 Form K-FM  
Aufgesetzte Schächte, Krümmer und Übergangsstücke  
DN 1300 – DN 3000**

**Systemskizze aufgesetzter Schacht Typ S4-2**



**Stahlbetonrohr, gerade mit aufgesetztem Schacht Typ S4-2**



Rohrlänge wie Regelbaulänge

- Maßtoleranzen und technische Änderungen vorbehalten.
- Lieferzeit auf Anfrage.